



Commercial  
Vehicles

# Crafter Single Cab & Double Cab 5.0T - 5.5T

## קראפטר 5.0-5.5 טון חד ודאבל קבינה





# קראפטר דאבל קבינה כולל בנוסף:

גריל קדמי עם 09 כרום

רשת הגנה לחלון אחורי

04 מושבים בשורה השנייה

ארנז אלמיניום מקורי

## קראפטר חד ודאבל קבינה 5.5 טון כוללים בנוסף:

צמינים 205/70 R17

### אבזור חיצוני

2 חלונות השמליים קדמיים

חלון בדופן האחורית

מראות צד מתכווננות חשמלית עם מפשיר אדים

פנסי איתות LED על מראות צד

פנסי הלוגן קדמיים

תאורת נהיגת יום ייעודית

פנזשים בצבע אפור כהה

מגני בוץ קדמיים

\* אפשרות החיבור למערכת המולטימדיה והיקף השימוש בה תלויים ביצרניות המכשיר הסולארי ובאפליקציות השונות, ייתכנו מגבלות בחיבור ו/או בשימוש אשר אינן תלויות ביצרן או יבואן הרכב ואינן באחריותם.

### צבע רגיל



01



02



03



04



05

### צבע פנינה בתוספת תשלום



08

### צבע מטאלי בתוספת תשלום



06



07

### ריפודים



01

### צבע רגיל

B4B4 | לבן 01

4B4B | אדום 02

0POP | כחול 03

E3E3 | כתום 04

V7V7 | ירוק 05

### צבע מטאלי

X3X3 | אפור מטאלי 06

8E8E | כסף מטאלי 07

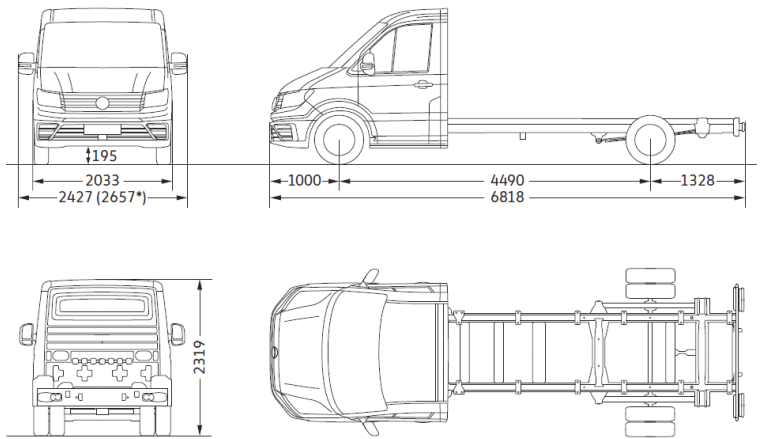
### צבע פנינה

2T2T | שחור פנינה 08

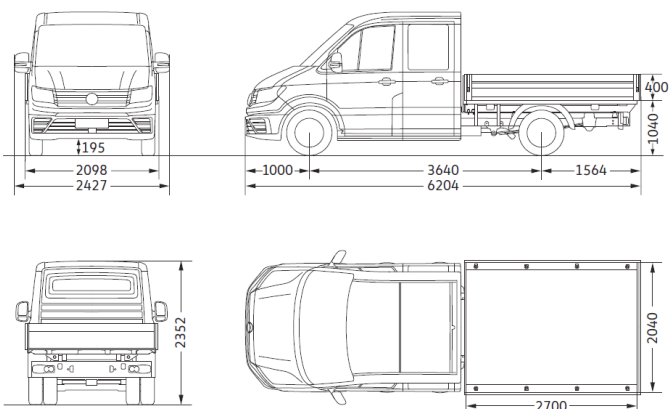
### ריפודים

AS | AUSTIN 01

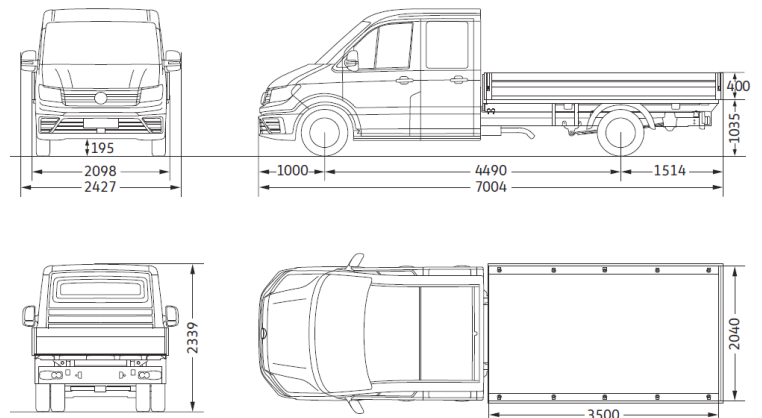
## חד קבינה בסיס גלגלים ארוך



## דאבל קבינה בסיס גלגלים בינוני



## דאבל קבינה בסיס גלגלים ארוך



## לפרטים ותיאום פגישה: \*5405 | [vwcv.co.il](http://vwcv.co.il)

\*לתשומת ליבך: הנתונים המצוינים כאן הם נתוני היצרן על פי בדיקות שנערכו בהתאם לנדרש ע"פ דין. הנתונים המוצגים אינם מתייחסים לנתוני רכב ספציפי אלא נועדו לאפשר ללקוח השוואה בין דגמי רכב שונים. אבזור ואפיון הרכב עשוי לשנות את תכונות וביצועי הרכב כגון: משקל, אווירודינמיקה, צריכת דלק/חשמל, פליטת מזהמים וכי'. טווח הנסיעה וצריכת החשמל או הדלק בפועל עשויים להשתנות ומושפעים מגורמים שונים, כגון, אך לא רק: הרגלי נהיגה וטעינה, מזג אוויר, תנאי הדרך, גיל הסוללה ותחזוקת הרכב. מערכות העזר והבטיחות המתקנות ברכב נועדו לסייע לנהג במגבלות המערכות ולא נועדו להסיר מאחריותו של הנהג. התמונות להמחשה בלבד בתוך כך, ייתכן הבדל בין גוון הצבע הנראה כאן לבין גוון הרכב בפועל. התיאור, המידע, הנתונים והתמונות המובאים כאן, נכונים ליום פרסומם ויתכנו בהם שינויים, לרבות שינויים הנעשים על ידי היבואן ו/או היצרן מעת לעת, בין היתר לצורך ייבוא הרכבים והתאמתם לישראל. המפרט המחייב הוא המפרט שבהסכם הזמנת הרכב שנחתם על ידי הלקוח. לפרטים נוספים ראו ספר הרכב ואתר היצרן. כל הזכויות שמורות ל-פולקסווגן מסחריות ישראל, צ'ימפיון מוטורס בע"מ