



Commercial
Vehicles

Crafter Single Cab & Double Cab 5.0T - 5.5T

קראפטר 5.0-5.5 טון חד ודאבל קבינה

תיאור דגם	חד קבינה ארוך 177 כ"ס, 2.0TDC, אוטומט 8 הילוכים	חד קבינה ארוך 177 כ"ס, 2.0TDC, אוטומט 8 הילוכים	דאבל קבינה בינוני 177 כ"ס, 2.0TDC, אוטומט 8 הילוכים	דאבל קבינה ארוך 177 כ"ס, 2.0TDC, אוטומט 8 הילוכים	דאבל קבינה ארוך 177 כ"ס, 2.0TDC, אוטומט 8 הילוכים
קוד דגם	SZCD8C	SZCD8D/SZCG8D	SZHD8C	SZHD8D	SZID8C
נפח (סמ"ק)	1,968	1,968	1,968	1,968	1,968
מומנט (ני"מ/סל"ד)	410/1,500-2,000	410/1,500-2,000	410/1,500-2,000	410/1,500-2,000	410/1,500-2,000
הספק (כ"ס)	177/3,600	177/3,600	177/3,600	177/3,600	177/3,600
צמיגים	205/75 R16 c113/111	205/75 R16 c113/111	205/75 R16 c113/111	205/75 R16 c113/111	205/75 R16 c113/111
מידות צמיגים	205/75 R16 c113/111	205/75 R16 c113/111	205/75 R16 c113/111	205/75 R16 c113/111	205/75 R16 c113/111
חשמל ומיכל דלק	520 A (92 Ah)	520 A (92 Ah)	520 A (92 Ah)	520 A (92 Ah)	520 A (92 Ah)
מצבר	140A	140A	140A	140A	140A
אלטרנטור	75	75	75	75	75
מיכל דלק (ליטר)	75	75	75	75	75
מידות	4,490	4,490	3,640	3,640	4,490
מרחק סרנים (מ"מ)	16.2	16.9	13.6	13.6	16.2
קוטר סיבוב (מטר)	7,004	6,818	6,204	6,204	7,004
אורך (מ"מ)	2,098	2,033	2,098	2,098	2,098
רוחב כללי (מ"מ)	2,427	2,427	2,427	2,427	2,427
רוחב כולל מראות (מ"מ)	2,339	2,319	2,352	2,352	2,339
גובה (מ"מ)	3,500	-	2,700	2,700	3,500
אורך ארגז (מ"מ)	2,040	-	2,040	2,040	2,040
רוחב ארגז (מ"מ)	400	-	400	400	400
גובה ארגז (מ"מ)	1,035	-	1,040	1,040	1,035
גובה ארגז מהרצפה (מ"מ)	7,100	בהתאם לגודל הארגז	5,500	5,500	7,100
נפח העמסה	1,000	1,000	1,000	1,000	1,000
שלוחה קדמית (מ"מ)	1,514	1,328	1,564	1,564	1,514
שלוחה אחורית (מ"מ)	5,000	5,000	5,000	5,000	5,000
משקל (ק"ג)	2,817	2,238	2,701	2,058	2,771
כולל	2,183	2,762	2,299	2,942	2,229
כללי ריק*	5,500	5,500	-	-	5,500
העמסה**	2,835	2,264	2,794	-	2,794
משקל כולל 5.5 טון (אופציונאלי) - כולל	2,665	3,236	2,706	-	2,706
משקל כולל 5.5 טון (אופציונאלי) - כללי ריק*	3,193	3,193	-	-	3,193
משקל כולל 5.5 טון (אופציונאלי) - העמסה**	2,200	2,200	2,200	2,200	2,200
עומס מורשה (ק"ג)	3,500	3,500	3,500	3,500	3,500
עומס מורשה על סרן קדמי	4,000	4,000	4,000	4,000	4,000
עומס מורשה על סרן אחורי	3,500	3,500	3,500	3,500	3,500
נושר גרירה (ק"ג)	750	750	750	750	750
עם בלמים	750	750	750	750	750
ללא בלמים	750	750	750	750	750

פולקסווגן מסחריות מציעה אחריות יצרן לשנתיים ללא הגבלת ק"מ לכל דגמי המסחריות של פולקסווגן בכפוף לתנאי תעודת האחריות הנמסרת ללקוח במעמד הזמנת הרכב. בנוסף ניתנה מהיבואן עבור פולקסווגן קראפטר בתצורת חד ודאבל קבינה כהטבה ללא תשלום אחריות נוספת מעבר לתקופת האחריות שנתן היצרן. האחריות הנוספת הנה בתנאי אחריות היצרן והיא תקפה ל- 200,000 (מתאיים אלף) ק"מ מיום המסירה של הרכב או עד תום השנה החמישית מיום המסירה של הרכב, המוקדם מביניהם. שווי ההטבה 5,000 ש"ח כולל מע"מ וניתן להמירה לזיכוי כספי במעמד הזמנת הרכב.

* המשקלים המצוינים להלן הם בהתאם למפרט היצרן לפני תוספות מקומיות. ייתכנו שינויים לאחר שקילות הרכב.
 ** המשקל אינו כולל משקל נהג ומיכל דלק מלא.

קראפטר חד קבינה

משב כפול ליד הנהג
מזגן קדמי מקורי
מערכת שמע Composition Colour כולל 4 רמקולים ומסך מגע 6.5" דיבורית BT
מערכת AppConnect לחיבור לטלפון הנייד באמצעות CarPlay (אפל) או AndroidAuto (גוגל)*
שליטה מגולגל ההגה על מערכת השמע ומחשב הדרך
שקעי USB מסוג Type C ושקע 12V
רצפת גומי בקבינה
אבזור חיצוני

בטיחות וטכנולוגיה
כרית אוויר לנהג
ניטור מרחק מלפנים
בלימה אוטומטית בעת חירום
בקרת שיוט אדפטיבית
בקרת שמירה על נתיב אקטיבית
אבזור פנימי
משב נהג "ergoActive" הידראולי עם 14 מצבי כונון

קראפטר דאבל קבינה כולל בנוסף:

גדיל קדמי עם 99 כרום

רשת הגנה לחלון אחורי

4 מושבים בשורה השנייה

ארנז אלמיניום מקורי

קראפטר חד ודאבל קבינה 5.5 טון כוללים בנוסף:

צמיגים 205/70 R17

2 חלונות חשמליים קדמיים

חלון בדופן האחורית

מראות צד מתכווננות חשמלית עם מפשרי אדים

פנסי איתות LED על מראות צד

פנסי הלוגן קדמיים

תאורת נהיגת יום ייעודית

פגושים בצבע אפור כהה

מגני בוץ קדמיים

*אפשרות החיבור למערכת המולטימדיה והיקף השימוש בה תלויים ביצרניות המכשיר הסלולארי ובאפליקציות השונות, ייתכנו מגבלות בחיבור ו/או בשימוש אשר אינן תלויות ביצרן או יבואן הרכב ואינן באחריותם.

צבע רגיל



צבע פנינה בתוספת תשלום



צבע מטאלי בתוספת תשלום



ריפודים



צבע רגיל

01 לבן | B4B4

02 אדום | 4B4B

03 כחול | OPOP

04 כתום | E3E3

05 ירוק | V7V7

צבע מטאלי

06 אפור מטאלי | X3X3

07 כסף מטאלי | 8E8E

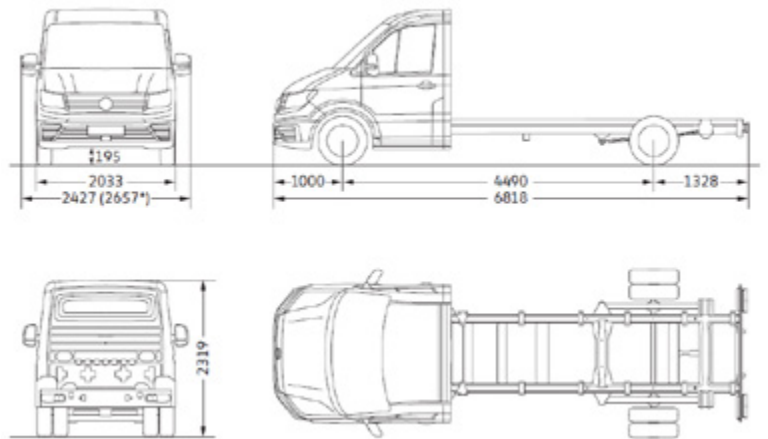
צבע פנינה

08 שחור פנינה | 2T2T

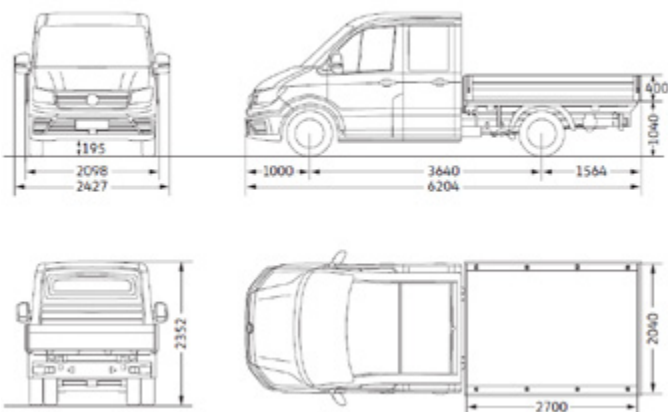
ריפודים

01 AS | AUSTIN

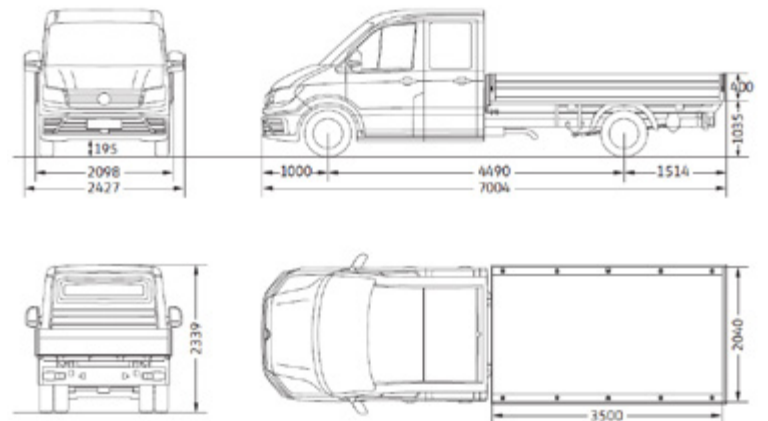
חד קבינה בסיס גלגלים ארוך



דאבל קבינה בסיס גלגלים בינוני



דאבל קבינה בסיס גלגלים ארוך



לפרטים ותיאום פגישה: *5405 | vwcv.co.il

*לתשומת ליבך: הנתונים המופיעים במפרט זה מבוססים על נתונים שהתקבלו מהיצרן. יתכן שהתמונות, התיאורים והאיורים כוללים אביזרים או פריטי ציוד מיוחד שאינם חלק מהמפרט הסטנדרטי. כמו כן, ייתכנו הבדלים בין התיאור, המידע, הנתונים והתמונות המובאים במפרט לבין הדגמים המשווקים על-ידי היבואן, לרבות לעניין המפרט הטכני, האביזרים, הציוד והמערכות הנלוות. כמו כן, ייתכנו הבדלים בדגם מסוים ו/או במוצרי התעבורה ו/או באביזרים בהתאם לשינויים הנעשים ע"י היצרן מעת לעת. אין בפרסום המובא במפרט זה כדי לחייב את היצרן ו/או את היבואן לאספקת כל או חלק מן הדגמים, האביזרים, הציוד והמערכות המתוארים בו. היצרן ו/או היבואן שומרים לעצמם את הזכות לבטל, להוסיף, או לשנות ולשפר את פרטי המפרט, ללא הודעה מוקדמת. התמונות במפרט הינן להמחשה בלבד. מסמכי ההזמנה בלבד, הם אלו אשר יחייבו את היבואן. ט.ל.ח.